

INWESTOR (NAZWA I ADRES):	AIR PRODUCTS Sp. z o.o., ul. Gliwicka 30, 47-220 Kędzierzyn-Koźle
PROJEKT:	STACJA ZGAZOWANIA
ZAKRES:	INSTALACJE ELEKTRYCZNE
NAZWA I ADRES OBIEKTU, NUMERY DZIAŁEK:	PROJEKT TYPOWY
JEDNOSTKA PROJEKTOWA:	JSC Jarosław Spiryn, ul. Kozielska 45/22, 44-121 Gliwice
NUMER TOMU:	CZĘŚĆ 4
BRANŻA:	ELEKTRYCZNA


SPIS ZAWARTOŚCI:

Strona tytułowa	str. 1
Karta pieczęci i uzgodnień	str. 2
Opis techniczny	str. 3
Rysunki	str. 6

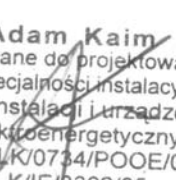
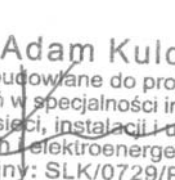
PROJEKTANT	SPECJALNOŚĆ	ZAKRES	NR UPRAWNIENI	DATA	PODPIS
Adam Kaim	Sieci i instalacje elektryczne	pełny	SLK/0734/POOE/05 SLK/IE/3392/05	08/2010	na str. 2
SPRAWDZAJĄCY	SPECJALNOŚĆ	ZAKRES	NR UPRAWNIENI	DATA	PODPIS
Adam Kulczyński	Sieci i instalacje elektryczne	pełny	SLK/0729/POOE/05 SLK/IE/3391/05	08/2010	na str. 2

UWAGA: Ten dokument został przygotowany na potrzeby projektu typowego do zastosowania przez Air Products Sp. z o.o., chroniony jest prawami autorskimi i jest własnością JSC, wykorzystywanie go niezgodnie z przeznaczeniem jest zastrzeżone. Dokument stanowi podstawę do wydania decyzji do pozwoleniu na budowę. Dla wykonania obiektów należy projekt sprawdzić pod względem zgodności z warunkami lokalnymi i odpowiednio zaadoptować jeżeli zostanie stwierdzona taka potrzeba.

DATA:	08/2010	REV.:	1	DOK. NR:	000.003	STRONA:	1
						STRON:	1

KLIENT:	AIR PRODUCTS	BRANŻA:	ELEKTRYCZNA	
PROJEKT:	STACJA ZGAZOWANIA	ZAKRES:	INSTALACJE ELEKTRYCZNE	

KARTA PIECZĘCI I UZGODNIENÍ

WYKONAŁ	SPRAWDZIŁ
 mgr inż. Adam Kaim Uprawnienia budowlane do projektowania bez ograniczeń w specjalności instalacyjnej w zakresie sieci, instalacji i urządzeń elektrycznych i elektroenergetycznych nr ewidencyjny: SLK/0734/POOE/05 SLK/IE/3392/05	 mgr inż. Adam Kulczyński Uprawnienia budowlane do projektowania bez ograniczeń w specjalności instalacyjnej w zakresie sieci, instalacji i urządzeń elektrycznych i elektroenergetycznych nr ewidencyjny: SLK/0729/POOE/05 SLK/IE/3391/05


WYKONAŁ	SPRAWDZIŁ

WYKONAŁ	SPRAWDZIŁ

WYKONAŁ	UZGODNIENIE WSSE
	<p><i>Potwierdzenie uzgodnienia znajduje się w projekcie „Zagospodarowania terenu” o ile takie uzgodnienie jest wymagane.</i></p>

UZGODNIENIE BHP	UZGODNIENIE P. POŻ.
<p><i>Potwierdzenie uzgodnienia znajduje się w projekcie „Zagospodarowania terenu” o ile takie uzgodnienie jest wymagane.</i></p>	<p><i>Potwierdzenie uzgodnienia znajduje się w projekcie „Zagospodarowania terenu” o ile takie uzgodnienie jest wymagane.</i></p>

WYKONAŁ:	Adam Kaim	REV.:	1	DOK. NR:	000.003	STRONA:	2
Projekt typowy, © JSC 2004-2010		DATA:	08/2010			STRON:	2

KLIENT:	AIR PRODUCTS	BRANŻA:	ELEKTRYCZNA	
PROJEKT:	STACJA ZGAZOWANIA	ZAKRES:	INSTALACJE ELEKTRYCZNE	

1. OPIS OGÓLNY

Projekt swoim zakresem obejmuje:

- instalację odgromową
- instalację zasilania skrzynki rozdzielczej

2. OPIS TECHNICZNY

2.1. Instalacja odgromowa i uziemiająca

Ochronę odgromową cysterny oraz konstrukcji należy wykonać poprzez uziemienie ich konstrukcji wsporczych z uziomem otokowym. Uziom otokowy należy wykonać taśmą stalową ocynkowaną o wymiarach 25x4mm, ułożoną w ziemi na głębokości 0.6m.

Taśmę do konstrukcji cysterny połączyć poprzez zaciski kontrolne, których górną część należy przyspawać do konstrukcji stalowej – patrz rysunek nr E-3.

Taśmę należy chronić przed korozją przez malowanie lakierem asfaltowym do wysokości 30cm nad ziemią i 20cm pod ziemią. Połączenia w ziemi wykonać przez spawanie a miejsce spawania oczyścić i zabezpieczyć przed korozją. Uziemienie skrzynki rozdzielczej zakończyć zaciskiem przyłączeniowym, umożliwiającym podłączenie uziemienia cysterny – patrz rysunek nr E-4.

Przy wykonywaniu instalacji odgromowych i uziemiających obowiązuje norma PN-86/E-05003 arkusze 01, 02, 03, 04.

2.2. Skrzynka rozdzielcza

Do podłączenia pompy zasilanej silnikiem elektrycznym zainstalowanej na samochodzie dostarczającym gazy techniczne, zaprojektowano skrzynkę rozdzielczą SR. Na rysunku E-1 przedstawiono schemat strukturalny skrzynki rozdzielczej SR, natomiast na rysunku E-2 pokazano elewację i rozmieszczenie aparatury skrzynki.


Skrzynka rozdzielcza dostarczona będzie na budowę kompletnie wyposażona. Inwestor we własnym zakresie wykona zasilanie skrzynki rozdzielczej.

2.3. Ochrona przed porażeniem prądem elektrycznym

Wszystkie elementy obwodów elektrycznych dobrano do wymagań warunków zwarciovych, prądów znamionowych oraz do poziomu napięć roboczych. Jako środek ochrony podstawowej zastosowano izolację części przewodzących obwodów elektrycznych, osłony przewodzące i izolacyjne oraz umieszczenie niektórych części obwodów elektrycznych poza zasięgiem ręki. Jako środek ochrony dodatkowej zastosowano: w sieci 0,4 kV pracującej w układzie TN, tj. z uziemionym punktem zerowym, zarówno w obwodach 3- jak i 1-fazowych przez zastosowanie szybkiego wyłączenia (urządzenia ochronne przetężeniowe lub różnicowoprądowe) oraz miejscowe połączenia wyrównawcze.

Środki ochrony przeciwporażeniowej należy wykonać zgodnie z wymaganiami normy PN-IEC-60364-4-41. Skuteczność zastosowanych środków sprawdzono teoretycznie. Po zrealizowaniu inwestycji, skuteczność ochrony należy sprawdzić praktycznie, a wyniki pomiarów przekazać protokolarnie Użytkownikowi.

WYKONAŁ:	Adam Kaim	REV.:	1	DOK. NR:	000.003	STRONA:	3
Projekt typowy, © JSC 2004-2010		DATA:	08/2010			STRON:	3

KLIENT:	AIR PRODUCTS	BRANŻA:	ELEKTRYCZNA	
PROJEKT:	STACJA ZGAZOWANIA	ZAKRES:	INSTALACJE ELEKTRYCZNE	

Jako ochronę przed porażeniem przewidziano szybkie wyłączenie zasilania poprzez odpowiedni dobór przekrojów kabli i zabezpieczeń obwodów.

Zacisk PE skrzynki rozdzielczej oraz konstrukcję wsporczą należy połączyć z uziomem otokowym. Rezystancja uziemienia $R_z < 10$ omów.

2.4. Skuteczność ochrony przeciwporażeniowej

Prąd zwarcia w obwodzie gniazdka trójfazowego 63A nie może być mniejszy od wielkości $I_z > I_a = 800A$ dla wkładki bezpiecznikowej WTN-00/100A gL/gG i $t < 0.4$ sek.

Podstawą przekazania instalacji do eksploatacji będą protokoły pomiarów ochronnych.

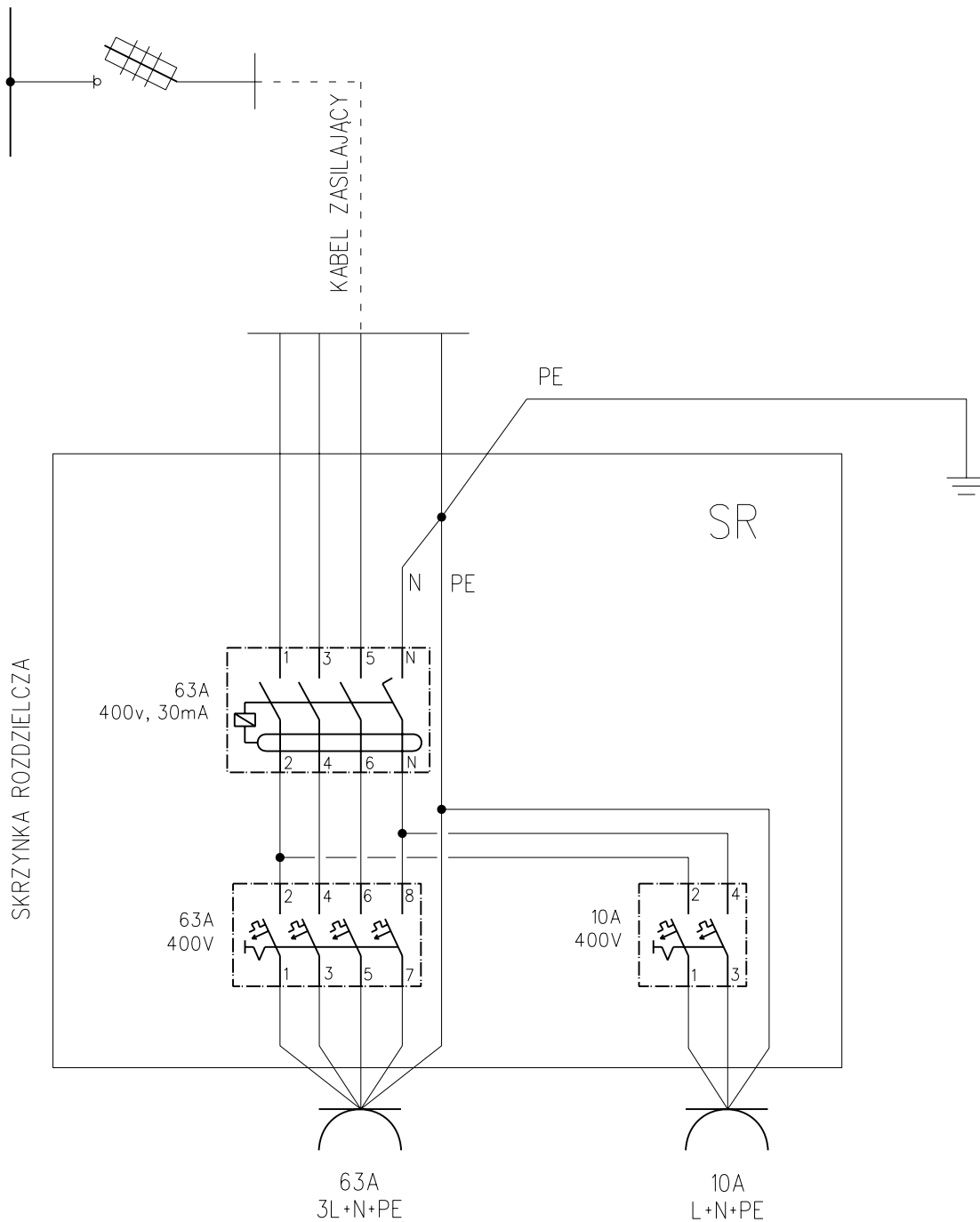
3. ZESTAWIENIE MATERIAŁÓW

L.p.	Wyszczególnienie	Jedn.	Ilość	Uwagi
1.	Skrzynka rozdzielcza SR	szt.	1	BALS
2.	Taśma stalowa ocynkowana 25x4mm	m	*)	
3.	Zacisk kontrolny	szt.	4	
4.	Konstrukcja wsporcza rozdzielnicy – kątownik ocynkowany	m	3	
5.	Połączenia śrubowe M8 ocynk	kpl.	11	

*) długość zależna od wzajemnego usytuowania fundamentów

WYKONAŁ:	Adam Kaim	REV.:	1	DOK. NR:	000.003	STRONA:	4
Projekt typowy, © JSC 2004-2010		DATA:	08/2010			STRON:	4

L1, L2, L3, PEN
50Hz 230/400V



- OCHRONA PRZED PORAZENIEM PRĄDEM ELEKTRYCZNYM
1. SAMOCZYNNNE WYŁĄCZENIE ZASILANIA
 2. UKŁAD SIECI - TNS
 3. WYŁĄCZNIKI RÓŻNICOWO-PRĄDOWE
 4. MIEJSCOWE POŁĄCZENIA WYRÓWAWCZE

UWAGA:
PODŁĄCZENIE GNIAZDA W STANIE BEZNAPIĘCIOWYM
REALIZOWANE JEST POPRZECZ WYŁĄCZENIE WYŁĄCZNIKA
INSTALACYJNEGO (HEBELKOWEGO) PRZED ZAŁĄCZENIEM
WTYCZKI.

E-1
SKRZYNIKA ROZDZIELCZA

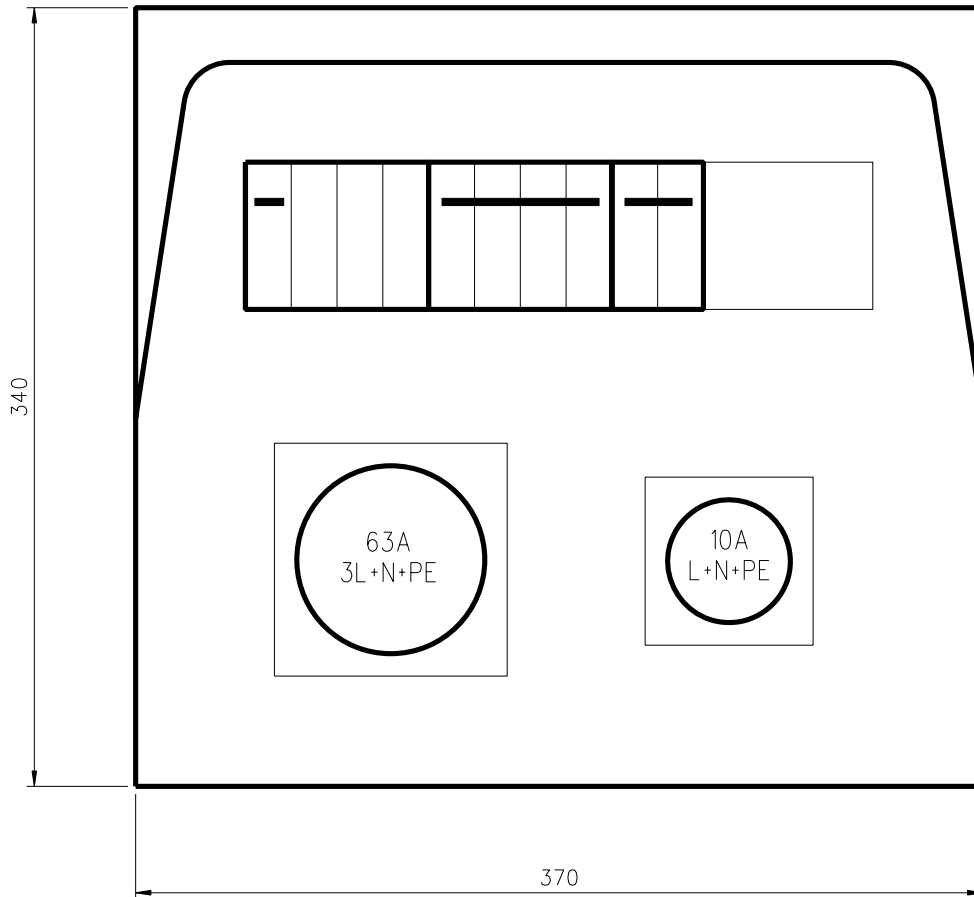
KLIENT: AIR PRODUCTS

ZAKRES/BRANŻA: ELEKTRYCZNA



PROJEKT: STACJA ZGAZOWANIA

KONSTRUKCJA: INSTALACJE ELEKTRYCZNE



OCHRONA PRZED PORAŻENIEM PRĄDEM ELEKTRYCZNYM
1. SAMOCZYNNNE WYŁĄCZENIE ZASILANIA
2. UKŁAD SIECI - TNS
3. WYŁĄCZNIKI RÓŻNICOWO-PRĄDOWE
4. MIEJSCOWE POŁĄCZENIA WYRÓWAWCZE

UWAGA:
PODŁĄCZENIE GNIAZDA W STANIE BEZNAPIĘCIOWYM
REALIZOWANE JEST POPRZECZ WYŁĄCZNIEM WYŁĄCZNIKA
INSTALACYJNEGO (HEBELKOWEGO) PRZED ZAŁĄCZENIEM
WTYCZKI.

E-2
SKRZYNKA ROZDZIELCZA

WYKONAŁ: Adam Kaim

REV.: 1

DOK.NR:

000.003

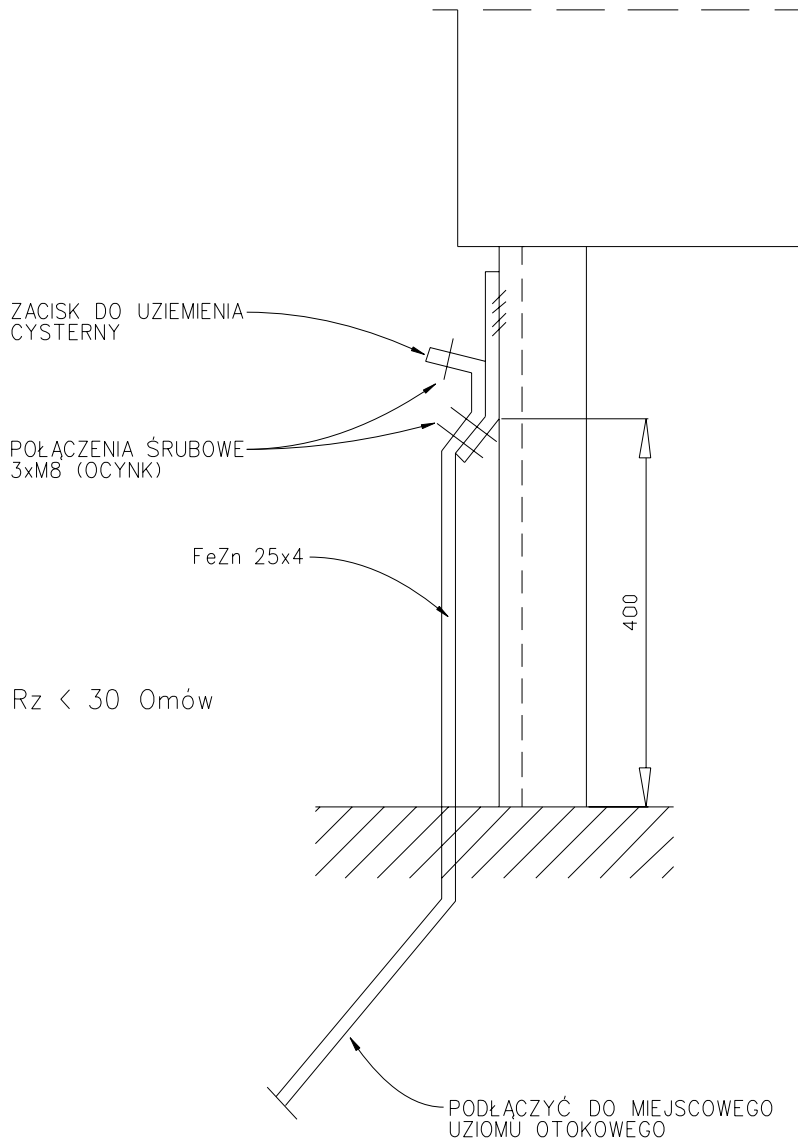
STRONA: 6

Rysunek został przygotowany na potrzeby projektu hipotetycznego do zastosowania przez Air Products Sp. z o.o. chroniony jest prawami autorskimi i jest własnością JSC, wykorzystywanie go niezgodnie z przeznaczeniem jest zabronione.

DATA: 06/2010

STRON: 8

SZKIC POŁĄCZENIA UZIOMÓW
DO SKRZYNKI ROZDZIELCZEJ



UWAGA:
W OTWÓR UZIEMIENIA CYSTERNY ZAŁOŻYĆ
SRUBĘ OCYNKOWANĄ Z NAKRĘTKĄ - "MOTYLKIEM"

E-3
PODŁĄCZENIE UZIOMÓW
DO SKRZYNKI ROZDZIELCZEJ

KLIENT: AIR PRODUCTS

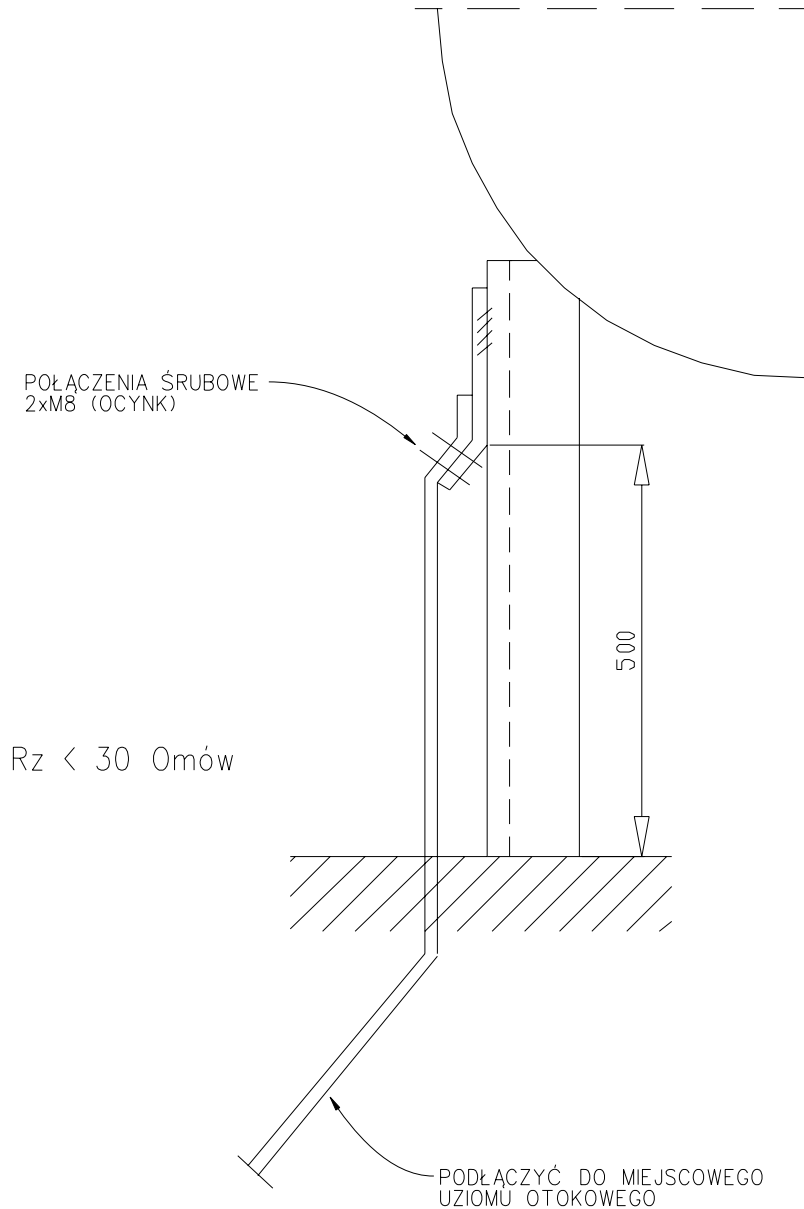
ZAKRES/BRANŻA: ELEKTRYCZNA



PROJEKT: STACJA ZGAZOWANIA

KONSTRUKCJA: INSTALACJE ELEKTRYCZNE

SZKIC POŁĄCZENIA UZIOMÓW DO KONSTRUKCJI ZBIORNIKA



UWAGA:
W OTWÓR UZIEMIENIA CYSTERNY ZAŁOŻYĆ
ŚRUBĘ OCYNKOWANĄ Z NAKRĘTKĄ - "MOTYLKIEM"

E - 4
PODŁĄCZENIE UZIOMÓW
DO KONSTRUKCJI ZBIORNIKA

WYKONAŁ: Adam Kaim

REV.: 1

DOK.NR:

000.003

STRONA: 8

Rysunek został przygotowany na potrzeby projektu hipotetycznego do zastosowania przez Air Products Sp.z o.o., chroniony jest prawami autorskimi i jest własnością JSC, wykorzystywanie go niezgodnie z przeznaczeniem jest zabronione.

DATA: 06/2010

STRON: 8